

非營利組織產業化與社會閒散現象 之行動研究^{*}

陳秋政、鄭辰仰^{**}

《摘要》

面對非營利組織產業化的趨勢，多數研究持續從倫理層面提出警語。但前述浪潮卻未因此停歇，反而是衍生日趨多元的產業化挑戰。本文認為迴避實務發展需求，並不足以維繫非營利組織研究的貢獻。遂以「 α 基金會所屬輔具資源中心」為例，在參與其產業化輔導工作的過程，採取行動研究試圖為該組織解決其面臨的經營管理問題。參與過程觀察到該中心在邁向服務產業化的過程，遭受日益嚴重的社會閒散現象；也發現該中心在提供服務或製作產品的過程，經常受限於組織特性、社會閒散等因素，而難以在生產管理過程落實專案管理成效，回應市場競爭的邏輯與需求。因此本研究執行深度訪談及作業時間管理研究，思考如何在兼顧非營利組織運作特性、解決組織社會閒散現象的基礎上，導入「精實管理模式及手法」設計適用的專案管理制度，協助研究個案化解產業化帶來的新挑戰。更據此對非營利組織產業化，提出行動研究的反思與討論。

[關鍵詞]：非營利組織、社會閒散、精實思考模式、輔具中心、基金會

投稿日期：103年5月2日；接受刊登日期：104年9月10日。

* 感謝 α 基金會在研究過程給予的支持，研究助理張卜元的參與，也謝謝三位匿名審查人寶貴的建議。

** 陳秋政為東海大學行政管理暨政策學系副教授。

鄭辰仰為臺北科技大學工業工程與管理學系副教授，通訊作者，
email: cycheng@ntut.edu.tw。

在偶然的機會下，向來專注於輔導營利公司的共同作者—C，在 2010 年一腳踏入了非營利組織的工場作業管理變革輔導工作。這個機緣的環境系絡是越來越多非營利組織為求永續發展而採取了市場經營途徑，也就是較為人熟知的「產業化」（commercialization；又被稱為商業化、契約化、企業化、營利化）。但是在面對截然不同的非營利組織，加上要處理的是小團體的作業效率議題，於是 C 便找上從事非營利組織研究的 J，自此展開跨學科的行動研究。所幸一系列的輔導變革需求，係由研究個案中，一位對實務充滿熱忱、持續反思的機構主管 M 發起，因此自「問題陳述與界定」階段起，C、J、M 便扮演著行動研究的參與者、觀察者、對話者、討論者。

自此，實務工作場域自然就成為我們的研究場域，富有彈性的研究過程更是以解決實務問題為導向、強調民主參與的精神、重視實務工作者的參與；雖然前述行動研究結果的適用性有其限制，但是透過對現況的反省與批判過程，不僅能超越非營利組織產業化研究關注多年的倫理議題，讓學術研究得以接軌實務發展趨勢，甚至能協助其解決產業化過程所遭遇的問題。¹ 換言之，從事本項研究的出發點非常簡單，我們就是想改善研究組織（以下簡稱個案）在推動產業化過程所遭遇的困難。我們認為與其持續討論產業化的倫理議題，而無法減緩非營利組織在實務面臨的迫切挑戰，不如嘗試運用理論及具體措施來分析並解決實務問題。

在參與觀察過程，我們逐漸掌握個案當前運作遭遇的難題是什麼，也慢慢確立導入作業管理原則與措施，其實是非營利組織產業化過程必經的途徑。但是如何讓導入的過程不至於獨尊效率，同時要能兼顧非營利組織運作特性，我們決定透過參與觀察先釐清研究組織在推行產業化的過程發生了什麼事？為什麼會出現這樣的問題？我們的受邀介入可以為此做些什麼？

壹、非營利組織存在社會閒散現象？

「社會閒散」（social loafing）一詞，在不同領域有不同的譯稱，例如社會墮化、社會懈怠、社會賦閒、社會性偷懶；相對應的詞彙則有「組織公民行為」

¹ 有關行動研究的特質，潘淑滿（2003：219-221）參考國內外重要研究成果後，將其歸納為「以實務問題為導向」等九項特質。成虹飛、顧瑜君（2004：161-167）對於行動研究特質也提出相近的說明。潘世尊（2011）則是由研究品質、研究價值的角度，為行動研究的寫作要點提出具體的提醒。

(organizational citizenship behavior, OCB)、「社會促進」(social facilitation)、「自我揭露」(self-disclosure)。國內體育研究領域在從事運動賽事研究(例如拔河競賽; tug of war)時較常應用社會閒散概念(Liu, Chen, Liu, Lin, & Chan, 2010; 任恒毅、廖秀姬, 2008; 汪立筠、廖主民, 2009; 李濟仲、廖主民, 2012; 張志成、黃素芬, 2004; 張立敏、張力為, 2007; 蔡維奇、紀乃文, 2008)。Lin & Chien (2012) 將其應用於幼兒心智能力發展與閒散狀態之研究; 陳書梅(2002) 則將其應用於圖書館知識管理議題; 劉曉劍(2011) 將其應用於協同教學研究, 探討社會墮化問題影響教學團隊的協作效率; 黃建銘(2004)、陳義勝(1996)、張國義、陳皎眉(1995)、鄭美芳(1988) 則將其應用於行政組織研究, 探討組織內社會閒散現象存在的原因及相關因應策略。法國工程師 Maximilien Ringelmann 在 1913 年執行「拉繩子實驗」(rope-pulling task) 時,² 以實驗設計方式發現增加人力與拉繩效應呈現反比, 證明 1 加 1 真的不大於(甚至不等於) 2 (Ingham, Levinger, Graves, & Peckham, 1974; Levinger, 2010)。隨後由德國心理學家 Moede (1927) 在德國《工業心理學》期刊加以說明, 稱為「林格曼效應」(Ringelmann Effect), 造成人數增加而力量總合卻相對減少的原因有二, 一是每個人施力的方向不同或未同一時間發力, 使得力量的削弱, 這屬於「整合協調」上的損失, 二是團隊成員在合作中不願盡力, 形成怠惰行為, 這歸類為「動機」上損失。Latané、Williams 與 Harkins (1979) 稱此現象為社會閒散, 主張個體在團體中的努力程度隨著人數增加而下降, 動機也因此下降, 努力程度也比其單獨時減少 (Kravitz & Martin, 1986)。

Williams & Karau (1991) 則主張社會閒散是指團體中存在個人的努力和結果的連結不緊密; 而前述現象, 在 George (1992) 的研究中甚至影響了個人在團體工作中盡心盡力的意願。陳書梅(2002) 在從事圖書館知識管理推動研究時, 發現組織文化若呈現社會閒散現象, 將導致同質性高的組織成員對於事情表現事不關

² 有別於此, Köhler 在 1926 以柏林男子划船俱樂部成員為研究對象, 設計一套舉重工作來檢驗個體在獨立工作時和團體工作時的表現, 認為團體表現是取決於能力較弱一方的表現 (Hertel, Keer & Messé, 2000)。研究歸納指出造成 Köhler 效應的機制可能是「向上社會比較 (upward social comparison)、可無性知覺 (perceived indispensability)」, 解決方案的設計則應該與「工作型態、性別、競爭性的知覺、夥伴表現的資訊、工作空間安排」等因素結合 (李濟仲、廖主民, 2012: 330-332)。有關該項研究的起始記錄, 另有一說認為早在 1880 年代, Maximilien Ringelmann 便著手開始 (Karau & Williams, 1995: 135)。

己，對責任歸屬傾向模糊處理。Karau 與 Williams (1995: 137-138) 歸納社會閒散研究成果後指出，影響個體社會閒散表現的因素已被清楚掌握，內容包括「集體績效評估、共事團體規模、³ 貢獻可無性、績效比較標準、⁴ 工作意義感、共事夥伴能耐、夥伴性格傾向、性別、研究場域（實驗環境或實務環境）、文化類別」；⁵ 在前述基礎之上，後續研究應該極力將研究對象擴散至不同類型組織，投入實務場域研究、探討提升集體共事動機的制度安排。⁶ 歸納前述文獻的成果，產生社會閒散現象的原因，在於個體認為付出的努力無法得到個體所期望的結果，這樣的現象在非營利組織產業化之後也可能遭遇，因為原本抱持奉獻心理參與組織工作的熱忱，可能因為組織的營利行為而感到困惑，市場化之後增加的工作負擔，在人力不變的前提下也變成人性較勁的動機。此外，有別於此前述研究強調人群互動特質與社會閒散現象的關連，本文卻認為應該從制度建立的角度探討為何存在社會閒散的現象，同時更積極地探討解決的策略。

雖然社會閒散研究雖鮮少以非營利組織為標的，但這並不代表非營利組織不存在社會閒散現象，例如 Gelatt (1992: 1-13) 在述及非營利組織的十大管理問題時，提及人力不足、工作量大、挫折多而獎勵不足，經常導致組織成員身心俱疲。⁷ Oster (1995: 139-148) 的研究指出，由於非營利組織成效不易評量，為減少萎縮怠惰和追求功利，便採取控制投入的策略。但是儘管如此，要針對非營利組織執行社會閒散研究仍有困難，因為傳統非營利組織各類成員各司其職，「基於社會服務本質激發工作使命感，不會計較物質和金錢報酬，容易與被服務對象在情感層面建立雙向交流、累積互動信任與同理心，這種互動讓非營利組織成為最具人性關懷的組織」（陳金貴，2002：48）。因此要想建立前述研究的必要性合理性就有不少挑戰。但是社會閒散是肇因於制度安排不當，而觸動人性基礎行為假定的現象，這類

³ 有關共識團體規模的研究，可參閱 Kerr 與 Bruun (1981)。

⁴ 有關共識團體間績效比較標準的研究，可參閱 Harkins 與 Jackson (1985)。

⁵ 有別於以西方文化為背景的社會閒散研究，Gabrenya Jr.、Latané 與 Wang (1983) 曾以臺灣國小 2 年級至國中 3 年級的學生為研究對象。

⁶ 相關應用研究所涵蓋的理論框架包括社會衝擊理論 (social impact theory)、激發減弱 (arousal reduction)、評估途徑 (evaluation approaches)、努力的可無性 (dispensability of effort) (Karau & Williams, 1995: 135-136)。另請見 Comer (1995: 660-661) 為實務共事團體所提出的社會閒散分析模型。

⁷ 邱瑜瑾 (2006: 94) 的研究指出，臺灣基金會的人力資源有限，專職人力平均約為 7 人；陸宛蘋 (2009: 123) 的研究歸納認為臺灣基金會人力資源呈現多元，並不擅用志願人力，多屬 10 以下的小規模組織。

情況自非營利組織踏入產業化之後，各類人力資源與被服務對象都因接踵而至的組織變革，或主要活動的轉變而深受影響。儘管研究指出非營利組織參與者向來具備捨利取義的特質（Oster, 1995）。但前述影響伴隨組織產業化的發展過程，容易在組織成員、服務對象、支持群眾間，因著任務分配、資源配置、自主經營程度的改變，而衍生新的非營利組織管理問題。

在正視非營利組織產業化過程可能遭遇的社會閒散問題之際，本文認為組織能否掌握所屬單位成員的需求與潛在衝突，及早構思相關回應策略，將與是否發生社會閒散、是否得以促成內部合作有著一定的關係。相關研究指出，除非組織（或團隊）能創造個人發展機會並激發個人工作動機，否則組織（或團隊）成長的潛力將受到限制（Maslow, 1970: xxv）。面對競爭激烈的市場環境，營利組織因其既有特性，多能即時發現問題、扭轉頹勢，但非營利組織卻因為缺乏市場競爭經驗，囿於既有組織文化與價值信念，往往先機盡失而徒勞無功，甚者則是徒有企業家創業精神，但卻沒有組織問題診斷與專業管理能力，長此以往則追求組織永續經營的初衷，恐將成為組織經營進退維谷的主因。為此，研究團隊在介入輔導的過程，與研究個案代表逐步討論、確認需求、形成共識後，導入精實思考模式及相關工具，希望有效降低因制度配套不佳，而在組織轉型過程衍生的社會閒散現象，並提出策略協助解決研究個案遭遇的問題。

貳、從個案轉型危機談起

我們研究的個案是具有產業化推動實績的「 α 輔具資源中心」，⁸ 個案主要服務是研發製作身心障礙者復健輔具，產品包括各類量身訂做的輪椅、學步車、康復輔助器具、運動療法和輔助設備；目前主要是提供給狹義的輔具需求者（例如：身心障礙者），未來則是想開發廣義的需求市場（例如：長期照顧市場）。該中心的服務向來是採取「拉式」（pull）生產模式，也就是被動等待顧客提出服務需求之

⁸ 該中心在 α 基金會（此為匿稱）的發展策略下，積極朝向中部地區輔具租借維修市場的專業服務機構，從創始年代、服務規模、政府合作經驗來看，都具有個案研究的代表性與特殊性。從代表性來看，該中心承接地方政府輔具中心委託業務，設有租借庫存系統及租借評估線上預約系統，輔具合作廠商高達 18 家之多，加上 α 基金會每年收入規模已突破 2 億台幣。從特殊性來看， α 基金會是少見對導入專業管理工具抱持積極開發的組織，也持續在維繫非營利組織服務使命願景及服務產業化之間，尋求平衡而顯見功效。因此本研究選定以 α 輔具中心進行個案研究。

後再行生產。這樣的生產方式容易衍生浪費、不利效率管理，特別在組織人力結構不變、服務市場擴大之後，更容易出現服務需求應接不暇、服務品質瑕疵、使用滿意度下降的現象。在進一步說明前述轉型危機的內涵之前，我們先透過個案運作現況介紹，掌握個案「人與事」的組織結構安排為何？這有助於分析研究組織的轉型危機。

一、 α 輔具中心運作現況

文獻指出「 α 輔具資源中心」主要提供輔具的維修、製作、租借和回收。當服務需求者（以下簡稱顧客）利用電話或現場諮詢的方式求助於輔具資源中心時，首先會由治療師去評估其申請的服務項目是否與實際需求吻合，接著由治療師評估顧客輔具需求是否需要特別製作；若需特別製作，輔具技師便開立特殊輔具規格來著手加工、製作；若不需特別製作，則尋找庫存輔具租借給顧客使用，或者將顧客既有輔具稍加維修後提供使用。不論是製作、租借或維修皆會讓顧客試用，並建立服務檔案文件、收取費用並開立收據，持續追蹤服務以完善租借維護服務。顧客也可將舊輔具拿至中心評估是否需要回收，遇有回收的輔具物件，則該中心協助顧客辦理相關程序後，接著便有專人處理消毒、檢測維修及分類入庫的動作。面對看似分工明確的安排，負責該中心管理工作的組長卻表示「…政府補助的經費又不多，也沒法招募到多的人力來輔助，導致工作的環境和氣氛不是很好，人員流動也較多。」（20111115_訪）⁹ 換言之，如何為組織尋求政府補助的替代資源，已是當下組織經營的首要課題之一。

為進一步瞭解該中心工作流程，本文運用泳道圖（如圖一）分析研究組織工作同仁在整個服務流程扮演的角色與工作，將涉及多種角色的業務流程，使用泳道概念釐清其分工步驟、確認權責人員，避免發生重工的「浪費」，也藉此瞭解整體組織成員的角色定位。從圖一可見，泳道圖的縱軸表示不同的角色，分別為個案、行政人員、技師、治療師與組長，利用可視化的流程圖，在視覺上區分不同業務的流程並加以分配責任。本文針對服務需求量較大的維修項目進行分析，以便深入描述研究組織各種業務流程，更為直觀地描述各類服務活動的銜接關係。

利用泳道分析有助於瞭解個別組織成員參與的角色與工作。以「執行維修服務」為例，顧客首先面對的是行政人員，負責服務需求基本資料的諮詢、填寫與記

⁹ 在「20111212_訪」的訪談文本中，發現有相同的意見。

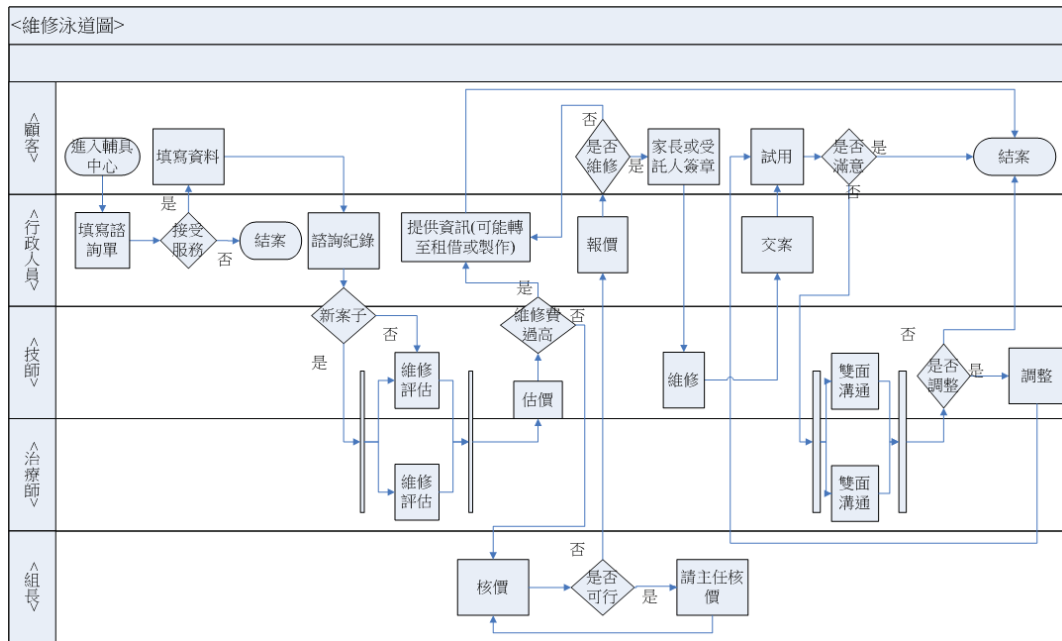
錄，隨後與治療師、技師進行資訊傳遞、維修評估、服務估價，若維修費超過新購價的一半，行政人員將會同時提供顧客租借或製作的服務資訊，以利顧客比較、確認服務需求。同時，組長的主要角色則是核價，並將決定交付給行政人員著手報價，並詢問顧客是否同意維修或製作。最後無論是採維修、租借或製作方式提供服務，都會進入試用期，相關試用資訊則回饋給技師、治療師，並與顧客展開雙向溝通、調整輔具，落實追蹤服務。從泳道圖可發現，資訊傳遞工作多由行政人員執行，而組長於整個流程中，並沒有獲得即時資訊，技師維修進度也無法即時傳遞。

從參與觀察日誌及深度訪談分析結果可以發現，¹⁰ 該中心組長將工單資訊寫在工作清單上（如圖二），透過該工作清單，組長可以查看技師們或治療師未完成的工作量，並依照工作量多寡安排新的工作；而技師們則會親至看板查看自己被安排什麼工作，然後「先挑選自己有興趣（或擅長）的工作」來執行。在技師執行工作過程中，若新顧客有迫切需求，技師便會停下手邊工作而先處理這類急單（甚至人情插單），完成後才會再度執行原先的工單。由此可見「 α 輔具中心」原本的任務分派兼具授權與行政導向，但是當組織業務量擴大、當服務採取市場競爭模式、當顧客需求導向日趨強烈後，原本的任務分派模式便有可能失效，進而呈現專業管理能力不足的困境。而依據參與觀察日誌與深度訪談資料的分析結果，發現前述問題主要發生在技師的職務上，原因在於組織其他職務僅有專職人員 1 名，技師則配置 2 名並各有所長，呈現 Steiner（1966, 1972）所描述的「連結式工作」（conjunctive task）安排，¹¹ 意指團體潛在生產力等於團體中能力最弱者生產力。

¹⁰ 系列的參與觀察，執行於 2011 年 10 月至 2012 年 1 月期間，共計記錄 8 篇參與觀察日誌，觀察重點始自該中心行政人員接單、技師製作與維修、治療師諮詢與服務，到最後交件給顧客止，目的是確認各階段服務分工沒有勞逸不均現象，確認技師專業分工是否適當，以避免無效率的運作安排。系列的深度訪談，執行於 2011 年 10 月至 2012 年 6 月期間，採取半結構式訪談設計就「工作流程革新、社會閒散現象、精實導入成效」等議題，持續進行運作問題與管理經驗詢答，訪談對象包括輔具資源中心「組長、治療師、行政人員、技師」，共計記錄 5 份訪談摘要稿。本文在引述相關記錄文本時，採取編碼原則為「執行日期_文本類別」，例如「20111115_訪」指的是引述自 2011 年 11 月 15 日執行的深度訪談文本。

¹¹ 除此之外，Steiner（1972）也指出「加成式工作」（additive task）安排，意指團體的表現不是取決於團體中能力較弱者的表現，而是取決於團體中所有個體的表現總和。再者，Kerr 等人（2007）則提出「共同行動工作」（coactive task）安排，意指兩個個體在同一空間同時獨立作業，兩者的表現完全獨立。換言之，本研究要想改善個案在推動產業化過程遭遇的困難，就必須提出具有「加成式」特色的工作安排策略。

質言之，鐵工技師如果效率卓越，並不代表服務需求的滿足效率就高，因為縫紉技師可能因工續繁雜或其他因素而效率較低；反之亦然。



圖一 輔具維修泳道圖

資料來源：本研究

二、從個案產業化的挑戰談起

非營利組織研究者向來關注組織公益使命願景的實踐，廣泛地由 Salamon (1995) 所歸納的五大角色功能著手，但其中仍以服務提供為重點。而且在九〇年代公共管理風潮席捲全球之際，服務提供角色更讓非營利組織邁向產業化的道路，而甚者更積極轉型為（或增設）社會企業。當然這也引發非營利組織領域的研究論戰，將非營利組織「使命維繫、經營自主、財務永續」的三角難題搬上檯面。Young (2001) 的研究指出，前述難題的競合過程產業化顯然佔盡上風，但卻也延伸出「組織認同」(organizational identity) 的危機；Weisbrod (2000) 則提醒過份重視財務操作與捐贈經費，可能或使非營利組織產生「使命飄移」(mission drift) 的運作危機。前述危機的發生背景主要是組織經營者試圖將社會目的、個體及組織經濟目的併其功於一役。而且在各國政策作多的支持之下，形形色色的服務購買已經發揮推波助瀾難效果，更遑論個別非營利組織顧及內部經營問題所引發的產業化

考量。

對此，儘管有重要研究成果與學者專家的呼籲，非營利組織踏入市場競爭的步伐似乎未見停歇，縱有組織驚覺而另尋出路，卻也是將發展議題由小政府思維，交到更為純粹的市場競爭機制（例如：社會企業）。換言之，非營利組織對內對外的經營管理逐漸展露產業化特徵與困境，這些在國內非營利組織先驅的研究中早有完整的歸納與呼籲，例如江明修（2002、2004）、官有垣、陳錦棠、王仕圖（2014）、孫煒（2004）、陳定銘（2006）、陳金貴（2002）、蕭新煌、官有垣、陸宛蘋（2009）。但承前所述，實務上的發展並沒有因為學術上的討論而停歇，況且針對台灣及香港進行的調查研究指出，有 71.4% 受訪意見認為社會企業領導階層專業知識與管理技巧不足，28.6% 指出遭遇使命衝突問題、25.6% 提出資金問題（許淮之、高明瑞、趙平宜，2011）。前述產業化爭議，至今仍是「 α 輔具資源中心」倍感棘手的議題，例如在輔導追蹤訪談中，受訪主管 P 指出「…從內部指標來看，經濟效益與社會效益同時並列，不過怎麼具體呈現那些指標，我們還在討論。」（20150325_訪）

雖然在輔導個案的過程，再度從實務印證前述問題的重要性，卻也同時思索著「在持續以學理為非營利組織產業化發展或轉型提出警訊時，如果發現市場化趨勢銳不可擋，那身為研究者還可以做什麼？」經過深思與討論之後，我們決定走一條不一樣的路，希望一方面協助非營利組織解決產業化過程遭遇的專業管理難題，另一方面藉由個案的輔導經驗，說明致力產業化的非營利組織如何能不忘初心，在建立效率管理制度之際，持續落實設立組織的核心價值。」在思索前述課題之餘，本文以「 α 輔具資源中心」的運作為例，投入研究之後發現，個案在力求擴大輔具服務範圍與區域市占率之際，卻面臨組織成員因任務長期分配不當，加上難以適應自費市場的消費文化，動搖其服務非營利組織所秉持的信念，加上組織成員在產業化服務過程的貢獻度難以釐清，進而影響其服務動機並衍生近乎「社會閒散」的現象。在研究團隊實施參與觀察的過程，便發現「…技師在接案後，無法預估何時可以交付輔具給顧客，總是在抱怨工作負荷，要求主管不要再分配案子給他；而技師間也會彼此暗地計較接案數多寡，眼看案子持續累積、服務流程不順暢，…顯得很沒有效率與服務品質。」（20111020_觀）

面對前述現象，非營利組織或可思考引進適當的生產管理工具，調整既有的工作安排、解決資訊不對稱與不即時的問題，讓個案資深員工不致因服務產業化而減損對組織的信念、同事的信任。本文分析社會閒散議題的內涵，探討不同領域的社

會閒散研究經驗與成果，從中歸納適當的產業化管理工具。結果卻發現在非營利組織領域沒有社會閒散議題的研究，這或許是前述議題過於敏感而乏人問津，但是不可否認公益（或稱慈善）組織也是人與事的結合體，與政府或營利組織一樣會存在經營管理問題，因此公益組織行為研究自然無須因敏感而自我設限。

三、 α 輔具中心轉型危機

為更詳細說明該中心的轉型危機，本研究依據參與觀察日誌及深度訪談文本分析成果，分由「管理、任務與制度」等構面說明原有的服務管理問題。在「管理」方面，原本採用的工作清單只能條列式顯示工單資訊（如圖二），無法幫助組長或技師判斷哪張工單應該優先製作。工作清單資訊也無法幫助組長判斷何者的工作負荷較重，只能以「件數」衡量，這導致合理的分配工作相形困難。另外，該工作清單無法即時傳達製作訊息給技師，也未能即時回饋技師的製作進度給其他組織成員，造成技師們經常遺漏工單資訊，在顧客催繳之後，才進行趕工，也經常造成遲交的情形。難怪連負責管理工作的 M 在受訪時也感嘆「…所以交貨日都是參考用的。」（20111205_訪）

輔具資源中心工作清單										
物理治療師		輔具技師			輔具技師			固定行程		
輔具工廠工作進度										
技師B					技師A					
5	4	3	2	1	5	4	3	2	1	項目
										工作內容
										備料
										工時
										接案日
										預定完成日
										完成日

圖二 輔具技師工作清單

資料來源：本研究

在「任務」方面，隨著顧客需求不同，技師們的任務也可分成「既定性、例行性與臨時性」三類。既定性任務為開會、受訓、公差或休假等特定的活動，是可以提前掌握確切時間的任務。例行性任務是指服務需求產生時，無需馬上執行、無法精確估算所需工時，雖可安排於其他時間作業，但仍需提供顧客預估的完工時間。臨時性任務則是需求產生時，必須放下手邊作業馬上執行的任務（實務上稱為急單），同樣具有無法精確估算所需工時的特性。因此，當前述三類任務交織出無法估算的工作量與時間限制時，便容易造成技師們的工作壓力、衝突，而組織也無法掌控各項服務的執行進度。這凸顯研究個案在邁入市場經營之初，可能連最基本的任務分派效率都做不好。例如 M 在受訪時指出「…所以在技師工作做不完的情況下，每張訂單也都慢慢做，…另外有時技師要執行到府評估的任務，還要協助基本維修工作，這些都會影響手邊的工作排程。」（20111205_訪）

在「制度」方面，由於沒有健全的評估制度，工單資訊的數量化和數據化都不夠確實，缺乏「即時性數據」（real-time data）而無法給顧客準確的服務交期，經常太早或太晚完成工作，太早完成工作造成輔具堆置、空間不易管理的問題，甚或是維修輔具庫存過多、使用無效率的情況；而太晚完成工作，則有影響使用者權益、組織信譽的顧慮。面對前述困境，機構受訪代表已經明確指出問題的根源在於作業管理制度的缺失，因為「…在大家都很忙的情況，沒有人有去統計這些（意指庫存管理、物料管理）資料，…統整所有品項真實需求的數據，目前還沒有能力去收集。」（20111115_訪）

另外，因為大部分顧客需求是維修服務，維修服務所需工時相對較短，而且必須馬上處理，因此技師們在執行例行性任務時經常被「急單服務」打斷，導致例行性服務經常無法如期交付。由於該中心目前僅有兩位技師，一位是縫紉技師，一位是鐵工技師，負責的專長不同，組長會依據技師的專長指派工作，但由於資訊傳達不透明，技師不回報工作進度，組長往往無法掌握技師們當下在做什麼工作、做到哪個階段，只能依據工作清單上所列結構性不足的資訊，簡單了解技師各負責哪些工單，再看顧客需求屬於哪位技師專長而進行工作指派，結果導致技師間經常覺得自己的工作負荷比另一位技師為多，產生不平衡心理、影響工作動機，甚至出現所謂社會閒散的事例。「目前制度有點混亂，都沒有標準流程，很多事情 M 也沒意見，對於工作交付也沒有明確的標準，有時技師是看到哪個案件容易會先去做…」（20111217_訪）。

具體而言，技師們對於組長所分配的工作經常抱著懷疑的態度，工作效率低落

而難以提昇，因為技師們覺得如果自己工作有效率的話，組長將會安排更多工作給他，也因此組織整體的工作效率總是不甚理想。在訪談過程 M 曾經指出「…現在的服務常常多到無法應付，技師也不太願意做，會推說那是屬於布工或鐵工，…技師還是會推給另一方執行。」（20111115_訪）

參、應用精實思考模式解決社會閒散問題

「精實改善手法」（Lean）源起於豐田汽車公司，以價值鏈的觀念將生產範疇重新定義，其範圍從生產製造管理延伸到產品開發、供應鏈管理和顧客服務。所謂「精實思考」的基礎思維是徹底消除浪費、降低成本；精實不只是改善的工具，更是一套完整的組織管理思維，是組織思考如何在最小成本下，為顧客創造最大價值的方式（Womack, Jones, & Roos, 1990）。此外，精實思考也與確認顧客價值（value）與「價值溪流」（value stream）有關，在消除浪費、創造價值的過程，創造一股「暢流」（flow），捨棄「推式」（push）生產改採「拉式」生產，依循「剛好及時」（just in time, JIT）與「自働化」兩大生產管理主軸，以追求完善的產品或服務。大野耐一（2006）歸納常見的精實手法包括價值溪流圖（Value Stream Mapping, VSM）、「5S」（Sort, Segregate, Shine, Strengthen and Standardise）、看板系統、標準作業、5 why、自働化、平準化生產等方式。前述各類手法的共同點則是強調，從接到客戶訂單到出貨這段期間內，藉由移除不具附加價值的作業，提升生產效率與降低成本。於下僅就三項手法提出細部介紹。

就「精實看板」而言，依不同功能可分為「生產看板、配送看板、交貨看板、供給看板」，經常使用於製造現場中，起始的概念是作為生產和傳送指令工具，皆具有文件化、目視化及附載的特性，嗣後又逐漸納入即時管理、改善、拉式生產、限制生產數量的功能。以「生產看板」為例，作業員需依據生產看板上的數量及方式生產，接到訂單後生產過多或過少皆不符合生產標準；亦或將「生產看板」置放於製造現場中，透過看板顯示目前生產數量等資訊，即時告知製造現場的所有人員當日已生產與未生產之數量，可以達到減少庫存與在製品堆積的問題。如此的生產管理過程，如有異常發生，便可立即找出問題，進行改善或解決問題。

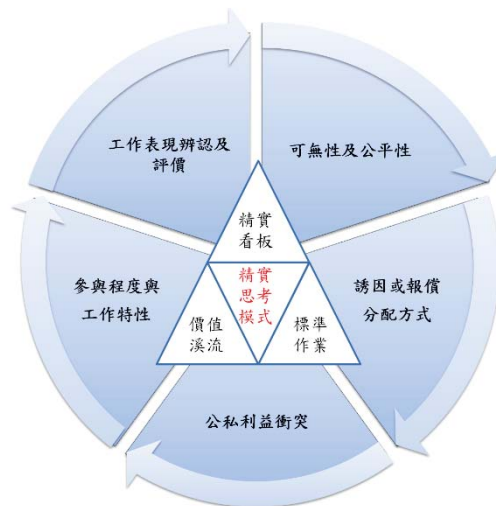
就「價值溪流」而言，則是指生產產品或提供服務所需的一系列程序，包括從原研發設計到商品上市，以及從接訂單到交貨的過程，皆可透過價值溪流圖，仔細檢查各程序是否都能為組織、組織成員、顧客等創造價值，並消除不具附加價值之

流程，並持續地改善以減少浪費。Lummus、Vokurka 與 Rodeghiero (2006) 便曾使用「價值溪流圖」修改診所的服務流程，減少病患的等待時間，提升診所的看診服務能量；Rajentbirakumar、Mohanram 與 Harikarthik (2011) 亦使用價值溪流圖減少建築設備公司不具附加價值的服務程序。

就「標準作業」而言，目的是找出運作異常原因，將各類運作徹底標準化，所有與標準作業程序不同的現象都被視為異常，必須加以管理與改善。標準作業的三大要素分別是「拍子時間、作業順序、標準待工待料」，雖然看似純粹追求效率的工具，卻也是「以人為中心」的作業改善方法，強調不應把人當作機器的附屬品。實務操作上則強調全程作業時間的測量與控管，物料與庫存須有明確指示與管理。因此，精實思考手法已廣泛運用於生產或服務產業之中，非營利組織亦不例外，多數組織皆希望能持續消除浪費、創造組織餘裕，以提升產品或服務價值，建立永續經營的基礎。前述精實思考模式蘊含泰勒科學管理主義的實施經驗，任何應用構想最令人擔憂的就是手段目的化；但是不容否認的是，不少非營利組織踏入產業化的過程，最為缺乏的就是前述專業管理能力的建立，以及確立前述作法的核心價值觀。因此本文選擇以個案研究，分由「問題探討、專案導入、價值確立」三階段，強調任何管理工具的運用成效，對非營利組織產生的附加價值，應該以「為組織內外部服務對象創造更好服務環境」為界。

在探討精實思考概念的內涵之後，本研究選用「精實看板、價值溪流、標準作業」等精實管理工具，運用「精實看板」的文件化、目視化及附載的特性，用來改善研究個案工作指示或訊息傳遞不佳的現象，以達即時管理的改善效果，解決非營利組織長久以來在「工作表現辨認及評價」、「可無性及公平性」層面存在的績效爭議，特別是前述現象在組織推動服務產業化之後加遽了。就「價值溪流」的運用目的而言，則是藉以判斷在非營利組織的服務流程中，有哪些具附加價值及非附加價值的活動，掌握提升服務品質、消除浪費、降低成本等價值溪流核心主張，期能解決非營利組織面臨所屬成員因「參與程度與工作特性」、「公私利益衝突」所衍生問題。最後就「標準作業」而言，旨在釐清組織成員間責任歸屬爭議，建立適當的「誘因或報償分配方式」，來降低個人、組織或社會間既存的「公私利益衝突」。整體而言，本文認為社會閒散問題的解決過程必須以循環觀點加以分析，可以運用精實思考模式的核心主張，選用「精實看板、價值溪流、標準作業」等工具，重新詮釋非營利組織在推動服務產業化、擴大自費服務市場、改善財務授能程度之際，如何能未雨綢繆防微杜漸，避免社會閒散現象的發生或擴散，進而影響非

營利組織的經營發展。本文究竟如何應用精實思考模式，試圖解決社會閒散問題，請見分析架構（圖三）。



圖三 應用精實思考模式解決社會閒散問題之架構圖

資料來源：本研究

為說明精實思考模式及具體改善手法，為何適用於解決個案所遭遇的特定社會閒散現象。於下依據參與觀察、深度訪談所獲的行動研究成果與認知，分就影響組織社會閒散狀態的五大因素，綜述個案社會閒散狀態與精實手法的對應關係。

一、工作表現辨認（identify）及評價

個人參與團體工作的過程，不會因工作懈怠而遭受責備，也不會因表現優異而得到實質肯定時，就容易產生社會閒散的現象（Maslach, 1978）。Jackson 與 Williams（1985）則更進一步發現，當受試者感到自身的努力可以與他人進行比較與評價時，則會減少社會閒散現象發生。也就是說個人的工作努力如果沒有即時的讚賞或處罰以為約束，就容易形成社會閒散現象。

據此參照深度訪談內容發現在個案中，組長分配工作時，由於了解兩位技師有不同的專長，於分配時盡量安排技師專長的工作，目的是希望讓技師執行工作的時間縮短，而且執行自身最擅長的工作而提升效率、增加動力，但也由於依照專長分配工作，會造成兩位技師的工作量不均，例如當輪椅維修需求大量出現時，那負責維修輪椅的技師將有做不完的工作，形成勞逸不均的狀況；此外，該中心缺乏衡量

工作量的制度，既無法客觀衡量技師工作量，更無法即時給予正面評價或調整建議。長久下來，兩位技師暗自比較工作量，對責任制的工作內容大有怨言，進而造成工作效率低落、工單逾期、士氣不振。連帶使組長在分配任務時，無法應對技師們的抱怨。詳言之，該中心因為沒有制度化的表單紀錄，難以發現工作分派的潛在問題，只能依靠組長的人情勸說給予鼓勵，勉強維繫組該中心的日常運作。因此我們打算導入「精實看板」，為個案解決前述社會閒散現象。

二、誘因 (incentive) 或報償 (reward) 分配方式

社會閒散是個人工作動機降低所致，Shepperd (1993) 從誘因與報償著手研究，結果發現若沒有誘因，即容易出現社會閒散；而報償分配採取公平分配時，其所激發的工作動機遠大於採取均等分配所獲結果，因為個人在團體工作時，會因為努力程度不同而得到不同程度的獎勵，不若均等分配較容易產生社會閒散。Schnake (1991) 的研究指出可經由激勵制度來提高工作動機，以有效減低社會閒散，其間經常採取的措施包括「指派式目標設定、參與式目標設定、指派式目標設定配合獎賞」。文獻指出造成社會閒散的問題，可能來自於誘因不足與報償不公等制度因素。報償制度區分為公平分配與均等分配，公平分配能刺激團隊工作動機而有更好的工作表現，不若均等分配（齊頭式平等）容易產生社會閒散。

分析個案的運作制度後，發現其雖然走向服務產業化，但卻未能同時建置績效獎金制度。導致組長在指派工作時，沒有適當的誘因或報償工具可供運用，難以在組織任務變遷之際讓組織成員們持續對組織付出更多。例如過去技師們出自責任與熱情時常加班，只為了等待有輔具修繕需求的顧客；基金會擴展業務之後，這樣的行為卻沒有獲得相應的誘因或報償，因此逐漸地造成社會閒散的問題。再者，以社工為例，由於基金會人力單薄不足，行政人員的工作負擔在業務擴展後明顯加重，導致社工也必須承擔組織行政工作，長此以往便衍生工作負面情緒、人員流動率提升、人員新訓成本與頻率增高，進而造成社會閒散的狀態。缺乏適當的誘因或報償機制，導致技師們經常優先執行自己擅長的工單，造成較複雜的工單延宕，因為在管理階層同時缺乏工作表現數據的同時，無論整體成效是否如期如質達成，對組織成員的薪資待遇、獎懲評價都不會有立即性的影響。換言之，便無法刺激團隊產生工作動機、提升工作表現。因此我們打算導入「標準作業」，為個案解決前述社會閒散現象。

三、參與程度與工作特性

Harkins 與 Petty (1982) 研究發現工作的困難度與個人貢獻的「獨特性」(uniqueness) 會影響到團體中個人的工作表現。因為當工作的困難度提高時，個人於工作時感到挑戰性，覺得個人在團體之中頗有貢獻，因此比較不會呈現閒散狀態。此外，工作特性也會對社會閒散現象產生影響，例如當個體的工作角色吃重時，因為工作參與的榮譽感與回饋，便可減少社會閒散發生的可能性。也就是說工作困難度及個人貢獻的獨特性會影響到組織中個人的工作表現。當組織成員發現工作難度提高時，個別成員若覺得工作具有挑戰性，且組織仰賴其工作貢獻時，較不會形成社會閒散的情形。

以「 α 輔具中心」行政人員為例，其因擔任詢問輔具需求的第一關而自覺角色重要。但相對於此，個案中縫紉技師與鐵工技師則因工作變異性高而容易衍生社會閒散狀態。從角色重要性與工作變異性來分析社會閒散議題時，發現專業技師起先各依其專長分配任務，但伴隨著市場競爭、服務擴量的趨勢，技師們被要求從事非自身專長任務的頻率大為增加，也因此導致其工作效率下降。技師們也認為那是不熟悉的工作，有著「即使做不好，也有另一人撐著」的心態，因此工作動機降低、抱著消極態度；這也是為何伴隨工單內容多元而影響專業分工原則時，個別領域的專業技師容易抱持「我為什麼樣樣都要會」的態度，而使工作效率大幅下降造成工單延宕。因此我們打算導入「價值溪流」，為個案解決前述社會閒散現象。

四、可無性及公平性

Kerr 與 Bruun (1983) 認為「可無性」(dispensability) 意指，個人感覺自身的表現對整體結果是否產生影響力。當團體中的個人感覺到某位團體成員很努力、能夠獨立解決問題，其他人不用付出努力也能因此獲利時，個人就會覺得其工作表現的可無性高、工作時就容易怠惰。同時，工作努力的成員則會擔心其他人老是坐享其成，因此缺乏努力的動機。此時，基於要求公平的天性使然，個人將減少他的付出，最終便產生社會閒散的現象。

文獻指出可無性是指個人知覺到自己的表現對整體結果的影響力，稱之為「可無性」。當組織中的個人感覺到因為某個成員的努力就能獨自解決問題，且讓所有成員因此獲利，就會認為自己的表現可有可無，而努力的人也會擔心其他人坐享其

成而減少付出，兩者交互影響後導致更為嚴重的社會閒散現象。¹² 藉由深度訪談資料得知，組長在進行工作分配時，時常依據技師的空閒程度或專長而進行安排，但技師間無法得知彼此的工作進度，因此技師有時會覺得自己執行工單的效率可以稍微放慢，也期待另一位技師能負擔更多的工作；或是因避免自找麻煩的心態而認為自己不需要做太多，進而導致技師們的工作效率下降。因此我們打算導入「精實看板」，為個案解決前述社會閒散現象。

五、公私利益衝突

個人與團隊之間常有「個人利益」(individual interest) 與「公共利益」(common interest) 之間的衝突 (Kelley & Grzelak, 1972)。當公共利益與個人利益越相近時，衝突則相對越小 (Albanese & Van Fleet, 1985)。對此，「社會閒散」概念的基本假設能夠提供相當的解釋力，亦即成員的行為是理性且追求自利的，因此社會閒散就是團隊成員理性自利的選擇，個人總是希望付出最低成本為代價，便可分享群體最大的共同利益。相關的具體假設可參見 Albanese 與 Van Fleet (1985) 的主張，內容包括：(1) 隨著團體的擴大，社會閒散效果會增加；(2) 當組織成員以理性且自利的角度來考慮個人對群體利益的貢獻時，即會產生社會閒散；(3) 為了減少社會閒散現象，必須將成員的個人利益與群體利益做適當的聯結，以激勵成員對公共利益的付出。

個人與團隊之間經常發生個人利益與公共利益的衝突現象。個人利益指的是組織成員的私人利益，公共利益指的是組織目標的達成。當個人利益與公共利益相近時，衝突較小不易產生社會閒散。個案參與成員最初加入組織主要是認同組織服務宗旨，適切的工作時間與工作負荷則是次要的就業選擇考慮。透過訪談資料得知，個案中組織成員薪資與一般營利組織相比其實相差無幾，但工作量及繁雜程度卻有

¹² 針對這些現象，黃建銘 (2004: 209-211) 歸納各方說明後，以「搭便車」效應 (free rider effect)、「吸吮者效應」(sucker effect)，提出相當完整的解說，認為前者是因為「貪」的心理，後者則是「怕」的心理。另外，對於產生社會閒散的原因及解釋途徑，在該篇文章中，有著更為廣泛的歸納，例如其提及 Harkins (1979) 主張「歸因及公平性、對目標設定的次文化、付出與獲得間的對應性不均」，Karau 與 Williams (1993) 主張「社會影響理論、減低激發作用 (arousal reduction)、潛在性評估、可有可無 (dispensability of effort)、配合式的努力 (matching of effort)、自我主義」。作者最後指出過去文獻多由個人心理觀點對社會閒散提出解釋，但除此之外應該還有「經濟及社會觀點」才夠完整。

著天壤之別，例如行政人員兼辦客訴，縫紉技師也得通曉鐵工專業。這容易導致組織成員在疲累之餘，僅能給予服務對象最低的專業回應，導致其工作表現與組織服務使命漸行漸遠。此外，人情導向的組織管理模式，也導致個案所屬組長經常面臨人情壓力，造成組織資源的無效配置（例如：插單）。為了徹底解決公私利益衝突問題，避免社會閒散問題的發生，組織制度必須明確地將工作動機與員工利益納入考量，讓員工的個人利益能與組織的公共利益相結合，創造雙贏的局面。因此我們打算導入「價值溪流、標準作業，為個案解決前述社會閒散現象。

肆、導入精實思考模式的成效分析

為解決前述個案經營管理所面臨的社會閒散問題，研究團隊在 2011 年 10 月至 2012 年 1 月期間，在個案現場執行作業時間研究，持續測量導入精實設計後，整體的服務成效的改善狀況。¹³ 目的是希望探討導入適當的生產管理工具，能為非營利組織的永續經營帶來哪些正面效果。本文運用前述精實思考模式常用的工具--「精實看板、價值溪流、標準作業」，探討如何協助非營利組織對內創造更為友善而兼顧人性的工作環境，對外如何改善對服務對象需求的回應能力。從外顯價值來看，容易誤以為精實思考模式僅以「追求效率、消除浪費」作為核心價值，但深究精實思考模式的立論基礎，卻不容否認其重視人性對公平、平等、自我尊榮感的追求。因此，本文的立論基礎乃是兼顧「人性與效率」，主張非營利組織在回應整體環境競爭趨勢、組織永續發展需求之際，必須善用管理工具為組織同仁創造合理工作環境。換言之，本文導入精實工具之目的乃是基於合理辨認及評價工作表現的需要；而從公平性、可無性等因素出發，旨在控制或降低社會閒散現象對非營利組織可能帶來的影響。於下以研究過程執行參與觀察、深度訪談與作業時間研究所獲文本，以及研究者的觀察詮釋，分述各類工具應用於個案實務所獲的改善分析與成果。

¹³ 作業時間研究的範圍是從「報工」著手，釐清整體服務時間分配與效率，佐以現場觀察日誌及訪談結果，據此瞭解該中心是否存在社會閒散問題，進而與基金會主管研商後共同擬定改善方案。

一、精實看板

看板的概念出自於精實生產方式，起始的概念是作為生產和傳送指令工具，經常使用於製造現場中。例如「生產看板」的實務應用狀態，作業員需依據生產看板上的數量及方式生產，生產過多或過少皆不符合生產標準；或製造現場中經常使用看板顯示目前生產數量，告知製造現場的所有人員當日已生產與未生產之數量。

（一）精實看板設計與解說

本研究以精實看板展現的「即時管理與改善功能」概念，應用於非營利組織專案管理，用以解決組織內社會閒散問題。個案中，組長礙於人力不足而難以依專長分工，造成技師勞役不均，加上沒有完整衡量工作量的制度，無法依據工作質與量而適時給予評價或建議；長久下來，形成技師們暗自推諉工作、計較付出，造成工作效率降低、工單延期，影響工作動力與士氣。

在導入精實看板後，就「工作表現辨認及評價」而言，透過精實看板可對組織成員做出有效的績效評估，藉由目視化的精實看板，做到即時管理，能清楚顯示工作範疇規劃與執行的情況，降低人員消極的工作態度，進而提高生產力、穩定交期，不僅對外提高服務滿意度，對內更能提升組織成員工作滿意度。就「可無性及公平性」而言，實施精實看板後，工作團隊溝通更加順暢，不但組長更容易指派工作給技師，技師工作起來也更加的有目標，工作效率明顯上升，技師們的工作也能平均分攤，使技師能降低比較心理、愉快地工作。

「 α 輔具中心」導入的精實看板詳如圖四所示，圖中包括項目看板（右側）與今日看板（左側）。項目看板具有目視化管理技師工作效果的功能，每位技師負責之工單數量、工單資訊、工作時數等，都能清楚呈現在組織成員面前；今日看板同時列出每天值勤技師的資訊，按輪流制原則律定值勤技師，讓技師們公平地輪流承擔當日評估評估工作和臨時性執行工作。此外，今日看板的目視化功能，也清楚呈現技師當天的作業內容與安排，任何人皆可掌握技師工作的及時資訊，不僅減少資訊不對稱的問題，更有利於進度掌握與派工安排。

今日看板			項目看板												
時間	技師A	技師B	10	9	8	7	6	5	4	3	2	1	項目	技師 A	
08:00~09:00															工作內容
09:00~10:00															工時
10:00~11:00															預定 交件日
11:00~12:00															
午休			10	9	8	7	6	5	4	3	2	1	項目	技師 B	
13:00~14:00															工作內容
14:00~15:00															工時
15:00~16:00															預定 交件日
16:00~17:00															

圖四 技師工作分配精實看板

資料來源：本研究

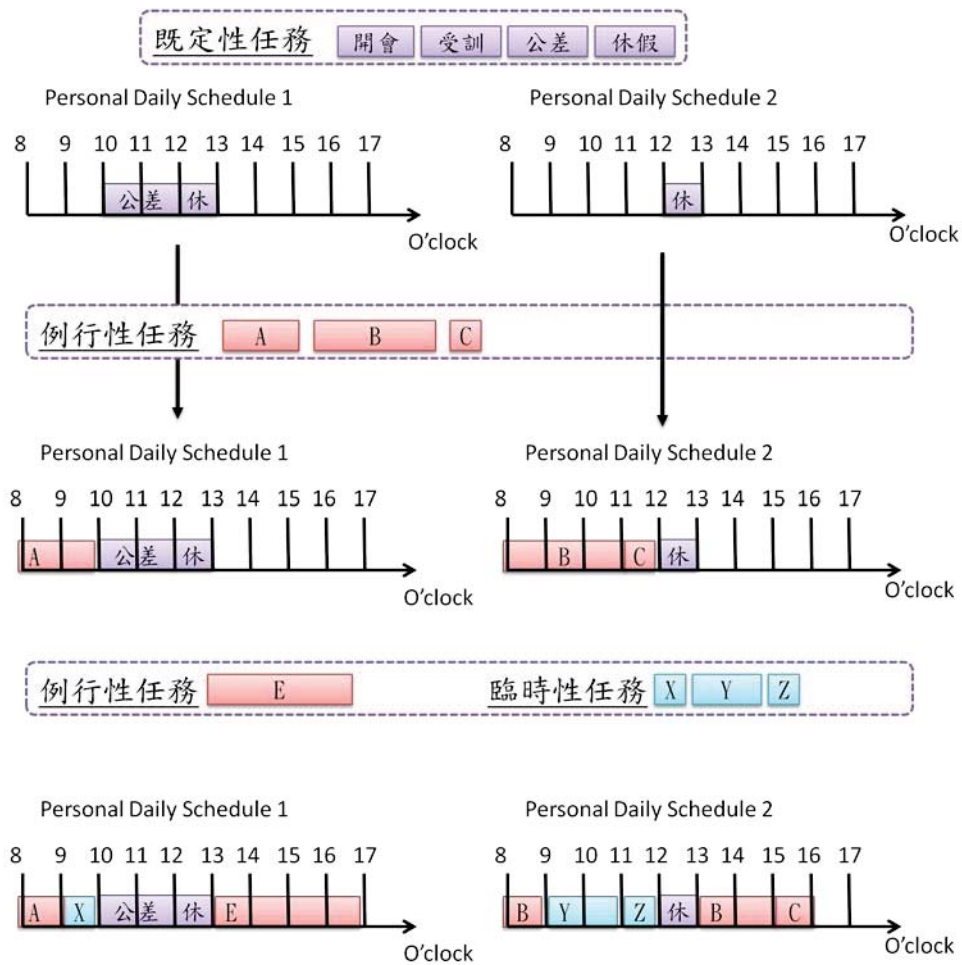
(二) 精實看板之工作指派範例

使用精實看板於專案管理後，可清楚傳遞組織成員之任務內容與工作時間，技師可透過精實看板回報工作的進度，組長也可透過精實看板掌握分派工作的判斷依據，公平指派工作變得較為可期，降低組織成員比較心理，預防社會閒散現象的發生或惡化。

運用精實看板分派、管理任務的示範流程如圖五所示。每個月初，組長與技師會安排既定性任務，例如休假或出公差等，如圖中表示這一天技師 1 在 10 點至 12 點需出公差，而技師 2 沒有既定性任務。8 點有三位顧客進入輔具資源中心，皆為例行性任務，因此組長將例行性任務 A 安排給技師 1，例行性任務 B 與 C 安排給技師 2。9 點時發生一件例行性任務，三件隨機性任務，因此將較簡單之隨機性任務 X 與例行性任務 E 安排給技師 1，隨機性任務 Y 與 Z 安排給技師 2，而原本的工作順延至下一時段。因此可快速掌握所有專案之進度與規劃所有專案之時程，可提高交期穩定性，提升服務品質。

在前述工作指派的基礎之上，技師便可著手評估每件訂單的作業時數，利用精

實看板呈現技師每日的工作時程，協助技師瞭解每個時段該完成的進度，並且預留彈性時間因應緊急插單的安排。此外，也得以預先為技師們安排必要的訓練課程，引導技師們互相分享經驗，逐漸讓技師們有能力落實代理安排、擴展專業領域。同時因為精實看板的目視化管理，讓技師們了解彼此的工作負荷，不再比較、猜測或計較工作負荷。



圖五 工作指派範例

資料來源：本研究

二、價值溪流

McDonald、Van Aken 與 Rentes (2002) 定義價值溪流為提供顧客之特定產品或服務所需的所有具附加價值及非附加價值之活動，為確認價值溪，必須瞭解產品的製造過程中所有經過的步驟，才可建立出價值溪流圖。本研究以「提升價值」及「降低成本及浪費」為核心，從「參與程度與工作特性、公私利益衝突」等層面，分析個案所屬輔具資源中心的運作挑戰與成效改善空間。藉由服務流程釐清責任歸屬，改善不具附加價值的服務流程安排，並在服務流程改造過程秉持以人為本的創新原則，持續降低社會閒散之狀態。以「輔具維修服務流程」為例（如圖一），分析組長、行政人員、技師的責任歸屬與其工作效率後，發現前述組織成員參與服務過程的行動表現中，分別有下列不具附加價值的行動表現，應予以檢討改善（詳見表一）。

- 1、組長：組長在進行工作分配時，時常會依照哪個技師較空閒或專長而進行安排，實在無法隨時掌握工單進度。但田野觀察發現在導入精實看板之後，組長可以即時、目視掌握每位技師的工作負荷與工單進度，進而做出更為公平、準確的工作指派，這間接影響技師們投入工作的意願，改善該中心各類服務的穩定性。
- 2、行政人員：服務過程中，當身心障礙者致電或親赴該中心要求或接受服務時，行政人員總是需要尋找歷次諮詢服務的紙本資料，持續將該次諮詢內容紀錄在紙本之中，並傳遞給治療師或輔具技師執行評估工作，待製作及試用完成後資訊會再次被記錄歸檔，最後再據此辦理收費。前述紙本記錄經常有執行不善的現象，使得服務對象必須重複填寫或被諮詢。這些找尋資料、重複記錄、等待傳遞所耗費的時間，不僅增加服務對象的等待成本，有時候還會有遺漏服務對象特別需求的情事發生。容易造成顧客抱怨、導致服務品質降低的現象，進而堆高組織的服務成本。
- 3、技師：儘管組長儘量依據技師專長與工作負荷來指派任務，但技師仍時常受臨時性任務插單而影響工作效率。鐵工技師經常必須立即停止手邊工作，為親赴該中心尋求服務的顧客做評估，這容易導致例行性任務延宕；另一方面，若要求技師們從事非專長的任務，效率則有明顯下降的現象，同時也容易衍生消極敷衍的現象，因為技師們面對不熟悉的任務，容易存有「即使做不好，也有另

一人撐著」的心態，因此工作動力不高且被動。在引進精實看板並建立「值勤技師」制度後，當日評估和其他臨時性任務便由值勤技師承擔，加諸依輪流值勤原則與精實看板目視化資訊的派工依據。對照深度訪談資料發現，組長不僅認同甚至主張應輔以多功能在職訓練，建立職務學習制度補強值勤專業，降低技師間比較與不平衡心理，達成降低閒散狀態、提升組織效率的目標。而前述構想所需資源，恰可由服務產業化的收益獲得支持，印證產業化的結果仍將回歸建置合理化工作環境為基礎。

表一 服務流程之挑戰、對策與成效分析表

成員角色	工作挑戰	因應對策	改善成效
組長	<ul style="list-style-type: none"> • 無法掌握工單進度 • 難以指派任務 	<ul style="list-style-type: none"> • 導入精實看板 	<ul style="list-style-type: none"> • 即時且一目了然掌握人員進度
行政人員	<ul style="list-style-type: none"> • 瑣碎的諮詢服務 • 面對顧客抱怨第一線，而影響士氣 	<ul style="list-style-type: none"> • 顧客資料電子化 	<ul style="list-style-type: none"> • 減少查詢顧客歷史資料的時間，降低顧客抱怨
技師	<ul style="list-style-type: none"> • 挑選自己擅長的工作 • 比較工作負荷 	<ul style="list-style-type: none"> • 建立「值勤技師」制度 • 導入精實看板 • 多功能學習 	<ul style="list-style-type: none"> • 清楚知道對方之工作負荷，而不去比較，且須輪流值勤

資料來源：本研究自行整理

三、標準作業

文獻指出標準作業是為了提升服務品質、消除服務過程浪費所構思的一項生產管理原則。實務操作時必須不斷地去除浪費與損失，重複檢視「作業標準化→發現異常→徹底找出原因→訂定改善方案→實施→回頭檢討標準作業」的流程。前述程序運用於非營利組織將有利釐清責任、創造公平工作環境，同時累積報償制度的建置基礎。

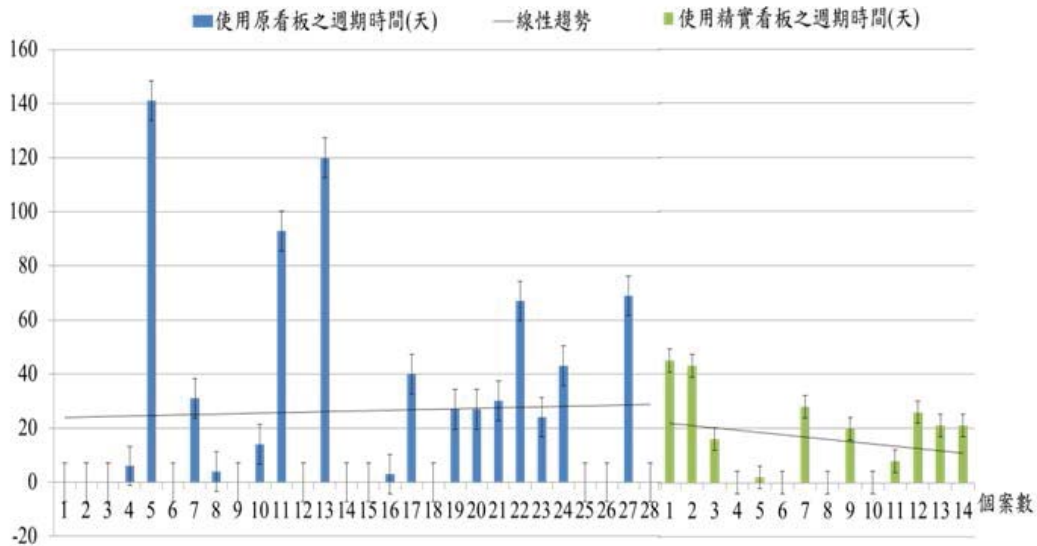
在導入精實管理實務之前，研究個案並沒有明確的報償制度，使組長在指派工作時，總是缺乏足夠誘因激勵組織成員做出更多的貢獻。當「標準作業」觀念導入輔具資源中心時，便促使該中心每位參與角色皆能各盡其責（如圖五）。以「行政人員」服務的標準作業為例，當顧客提出需求時，行政人員便應提供諮詢單給顧客

填寫；當顧客決定接受服務評估時，便應著手查詢過去諮詢記錄，以供技師與治療師著手輔具製作的評估與估價，再據此請示組長辦理核價，隨後再由行政人員報價給顧客；當顧客決定接受服務時，行政人員便應將工單張貼於精實看板，技師則依據任務性質著手安排製作期程，待完工後便由行政人員將工單從看板移除，並通知顧客進行試用，如果顧客滿意，則結案；反之，技師與治療師便應進行雙向溝通，決定是否需要進行輔具調整，如果技師進行調整，則再將該案交付給行政人員追蹤顧客試用、使用情況。

分析「標準作業」的運用成效後，發現在「誘因或報償分配方式」方面，組長可藉由清楚的分工與責任歸屬進行績效評估，並搭配適當的獎懲制度，這一來不僅得以激勵組織成員、讓大家各盡其責，甚至因適度誘因的提供而降低社會閒散狀態，進而提高組織效率、創造友善和諧工作環境；在「公私利益衝突」方面，在明訂的標準作業程序之下，搭配誘因與報償分配方式，便降低個人利益與組織利益的衝突，並藉由物質或精神層次的獎懲，提升組織成員的服務熱情。

整體而言，導入精實看板前後的專案管理改善狀況，可以由提供服務的週期時間比較結果獲得證實（詳見圖六）。使用精實看板後，透過實地觀察蒐集資料，週期時間之線性趨勢逐漸遞減，週期時間標準差從 38.6 天降至 15.5 天，顯示本案精實看板之設計目的已逐步實踐，服務個案重視的交期穩定性也持續獲得改善，引發組織內部社會閒散狀態的因素獲得控制與改善。

前述研究過程所導入的精實管理工具，在生產管理領域或許平常不過，但與非營利組織管理議題的結合，與社會閒散理論概念的結合則屬創新。而導入生產管理工具的核心價值，不再於提高組織獲利而是為組織內外服務對象，建置更為合理的工作或服務環境，面對非營利組織產業化的經營管理難題，以跨學科整合研究給予協助、解決問題，間接引發實務對維繫非營利組織傳統使命願景、價值觀的重視與討論，這則是本文的第二類創新。



圖六 使用精實看板前後週期時間比較

資料來源：本研究

伍、行動研究之反思與討論

本文以「 α 基金會」所屬「輔具資源中心」為例，導入精實思考概念與工具，探討該中心社會閒散狀態是否因為精實管理工具的運用而有改善。其學術價值主要有兩點，其一是延續相關文獻所指陳的後續研究建議，達成學術知識累積的期待，其二是嘗試跨領域的整合性研究，揉合理論與實務的體用關係。就實務價值而論也有兩點，其一是為個案處境尋求解釋與解決方案，展現行動研究的價值；¹⁴ 其二是運用生產管理工具減緩服務產業化衍生的問題，延伸非營利組織產業化可行性的評估討論。簡言之，在非營利組織產業化現象普遍後，面臨越來越多組織績效、使命目標的課責爭議，卻一直較缺乏相關研究投注關心、提供改善建議。本文認為要突破前述困境，有賴跨學科的整合研究，例如本文在組織行為、非營利組織產業化

¹⁴ 整體而言，本文研究過程及發現具備 Argyris (1983: 115) 所述的行動研究特色，例如「問題導向、以服務對象為主、同時挑戰現狀、創造實證研究無法推翻的命題、與選用理論相關、可以應用於每天的日常生活」等。

的研究成果上，結合工業工程管理擅長的管理技術與流程改造方法，讓技術面的探討不忘圍繞非營利價值的核心理論，避免手段工具目的化現象；亦能突破過去對於非營利組織管理問題，多以事後研究或詮釋批判角度提供建議的界線，相當程度讓理論與實務所長得以接軌。

整體研究發現，研究個案在推動服務產業化的過程，兩位技師的確在「工作表現辨認與評價、可無性及公平性、誘因或報償分配方式、公私利益衝突、參與程度與工作特性」等層面，容易衍生社會閒散問題。對此適度地導入精實管理工具，確能從「管理、任務、制度」三個層面證實，精實思維顯然有助於改善 α 輔具資源中心的經營管理困境。具體而言，本文建議具有生產服務產業化特質的非營利組織，為避免（或減緩）因人員不足、工作負擔不均而衍生社會閒散現象，應該運用「精實看板、價值溪流、標準作業」等精實管理工具，改善組織附設（或獨立）經營的生產單位工作環境，調整所屬同仁的專業分工、降低各項社會閒散現象衍生的經營管理問題。如此一來，不僅有助於非營利組織產業化目的之實踐（例如：因效率提升而獲致的財務永續性），也能因減少浪費而更有資源為組織成員改善工作環境（甚或待遇），還有因管理工具介入而為服務對象改善服務品質，為組織成員重建公平互助的共事精神。此外，對庇護機構而言，產業化不應被狹義視為新泰勒主義的復甦，組織經營者應該借勢重塑非營利組織產業化的價值認知，例如應該強調效率管理之目的是極大化組織餘裕，進而回饋到底護教育及庇護就業對象，讓工作環境改善的實質福祉廣為組織內外服務對象共享，讓整體社會資源的運用更為妥適。

精實思考在營利組織的發展已相當成熟，導入的成敗關鍵點在於高階主管的決心與基層人員參與的意願（任恆毅、廖秀姬，2008）。本篇研究是首次以非營利組織為例探討社會閒散問題，這顛覆研究社群對傳統非營利組織參與者的認知，¹⁵而將精實管理導入國內非營利組織研究也是首次嘗試。雖然研究社群向來重視組織屬性、結構、價值觀的差異，而慎重地避免過多管理工具的跨界交流，但非營利組織畢竟存在人員管理、組織運作的實務問題，問題內涵也基於人性與管理工具而發展，作為研究社群的一份子，我們的擔憂並沒有成功阻止非營利組織往產業化靠攏。如果持續敲響警鐘並無法扭轉前述趨勢，同時對非營利組織產業化的現存及衍

¹⁵ 但是本文的研究結果卻也再度證實 Shepperd 與 Taylor (1999) 的研究主張，也就是引進工具性的制度安排，是有助於消除社會閒散現象。這對照兩位研究者在 2015 年 8 月 6 日回訪兩位技師的訪談內容，可以獲得支持論據。例如「看板等管理措施的引進，讓我們不用再擔心主管塞工作，也不用計較著誰應該做多少事...」。(20150806_訪)

生問題也無以回應，那本文寧可選擇雙管齊下策略去回應非營利組織產業化議題，同時也對個案發展提供實質協助。當然，社會閒散是相當敏感的組織研究議題，特別是對公益服務組織而言，本文研究目的是藉由跨學科整合研究，瞭解如何協助產業化的非營利組織，避免組織遭遇未享其利先受其害的困境，同時藉此引導研究個案認識服務產業化衍生的人力資源管理問題。

本文能夠推展系列行動研究，是基於研究個案有明確的變革氛圍，管理階層有明確的產業化推動意志，也主動尋求管理工具的協助。然而，這些情況不見得俱足在其他非營利組織，爰建議應以跨學科整合方式從事更多個案研究，針對不同類型非營利組織產業化案例進行研討，累積更多的問題解決策略與實務建議，方可在呼籲非營利組織產業化危機的同時，為非營利組織釐清整體產業化的內外經營管理風險，避免非營利組織受制經營管理困境而進退維谷。此外，引進任何的生產作業管理革新措施，都不宜忽略「霍桑效應」（Hawthorne Effect, HE）可能衍生的「偽」成效（Adair, 1984）。這也是本文提出前述後續研究建議的考量基礎。¹⁶

雖然本文導入的精實管理已廣泛應用於營利組織，但基於本文從事的是個案行動研究，因此無法回答如果其他非營利組織在產業化過程遭遇相近的社會閒散問題，是否只需依樣劃葫蘆地導入相近管理工具便能獲致改善成效，同時可以免除水土不服的疑慮。但本文的研究發現與建議，對自覺專業管理工具不足、苦於人員管理與組織使命維護問題，進而主動尋找生產管理、非營利組織專業協助的案例而言，確能協助其解決技術人員的社會閒散現象，溝通服務產業化應有的危機意識，進而強調非營利組織如果非得產業化，那如何能減少衍生的管理問題，避免組織內瀰漫使命飄移的氛圍。因為非營利組織產業化最為嚴峻的議題，仍是組織成員最終能在心中保有多少「公益價值」的信仰。

¹⁶ 回顧本案的行動研究過程，以及事後回場追蹤輔導的訪談結果，雖然可以斬釘截鐵說本案在輔導過程沒有出現過「霍桑效應」，因為兩位資深的技師根本對於組長的指揮及專家的輔導，沒有產生顧忌，反倒是對遵守制度有著顯著的認同。但是本案所推行的改善措施也沒有持續被完全採用，例如「精實看板」雖然解決組織面的管理問題，但卻在個人層面衍生新的記錄成本，終因技師的反彈而未繼續實施。

參考文獻

- 大野耐一（2006）。**大野耐一的現場管理**。北京：機械工業出版社。
- 任恆毅、廖秀姬（2008）。精實生產價值溪流程改善方法之實證研究—以某汽車空調製造商為例。**品質學報**，**15**（5），323-336。
- 成虹飛、顧瑜君（2004）。行動研究。載於謝臥龍（編），**質性研究**（127-176頁）。台北：心理出版社。
- 江明修（編）（2002）。**非營利管理**。台北：智勝文化。
- 江明修（譯）（2004）。（Burton A. Weisbrod 原著）。**非營利組織產業**。台北：智勝出版社。
- 李濟仲、廖主民（2012）。個體在團體工作時的動機提升效應。**中華體育季刊**，**26**（3），329-336。
- 汪立筠、廖主民（2009）。以集體努力模式（CEM）探討社會懈怠現象。**中華體育季刊**，**23**（1），73-79。
- 官有垣、陳錦棠、王仕圖（2014）。台灣的社會企業治理研究：2010年調查資料及四個個案分析。**公共行政學報**，**47**，1-33。
- 邱瑜瑾（2006）。台灣基金會的組織架構、人力資源與業務方案。載於蕭新煌、江明修、官有垣（編），**基金會在臺灣**（67-122頁）。台北：巨流圖書公司。
- 孫煒（2004）。非營利組織人力資源策略管理之體系建構。**中國行政評論**，**13**（3），119-138。
- 張立敏、張力為（2007）。運動領域中的印象管理。**武漢體育學院學報**，**41**（10），47-52。
- 張志成、黃素芬（2004）。不同團隊大小在集體效能、社會懈怠、團隊目標過程與團隊表現的差異比較。**大專體育學術專刊**，**93年度**，171-181。
- 張國義、陳皎眉（1995）。不同激勵策略對社會閒散之影響。**中華心理學刊**，**37**（1），71-81。
- 許淮之、高明瑞、趙平宜（2011）。非營利組織企業化之困境與挑戰。**創業管理研究**，**6**（1），55-80。
- 陳定銘（2006）。非營利組織產業化之析探：以喜憨兒基金會為例。**第三部門學**

- 刊，5，69-104。
- 陳金貴（2002）。非營利組織社會企業化經營探討。《新世紀智庫論壇》，19，39-51。
- 陳書梅（2002）。知識管理與圖書館組織文化。《中國圖書館學會會報》，69，66-81。
- 陳義勝（1996）。組織氣候、工作特性及管理型態，透過組織公民行為對政治行為、組織承諾及社會賦閒效果之相關研究。國科會專題研究計畫（編號：NSC 85-2416-H019-001），未出版。
- 陸宛蘋（2009）。非營利組織管理。載於蕭新煌、官有垣、陸宛蘋（編），**非營利部門：組織與運作**（第二版）（頁 103-132）。臺北：巨流圖書公司。
- 黃建銘（2004）。組織內社會性偷懶現象之研究。《中華行政學報》，1，205-224。
- 劉曉劍（2011）。試論協同教學的團隊建設。《大學教育科學》，125，41-45。
- 潘世尊（2011）。論行動研究論文審查上的一些問題。《當代教育研究季刊》，19（4），41-83。
- 潘淑滿（2003）。**質性研究：理論與應用**。臺北：心理出版社。
- 蔡維奇、紀乃文（2008）。團隊情感氛圍形成的前因、情境調節及個人層次後果變項之研究。《組織與管理》，1（1），1-37。
- 鄭美芳（1988）。社會助長與社會閒散之比較研究。國立政治大學心理學研究所碩士論文，未出版，台北。
- 蕭新煌、官有垣、陸宛蘋（2009）。**非營利部門：組織與運作（第二版）**。台北：巨流圖書公司。
- Adair, J. G. (1984). The Hawthorne effect: A reconsideration of the methodological artifact. *Journal of Applied Psychology*, 69(2), 334-345.
- Albanese, R., & D. D. Van Fleet (1985). Rational behavior in groups: The free-riding tendency. *Academy of Management Review*, 10(2), 244-255.
- Argyris, C. (1983). Action science and intervention. *The Journal of Applied Behavioral Science*, 19(2), 115-140.
- Comer, D. R. (1995). A model of social loafing in real work groups. *Human Relations*, 48(6), 647-667.
- Gabrenya, Jr. W. K., B. Latané, & Y.E. Wang (1983). Social loafing in cross-cultural perspective: Chinese on Taiwan. *Journal of Cross-Cultural Psychology*, 14(3), 368-384.

- Gelatt, J. P. (1992). *Managing nonprofit organizations in the 21st century*. Phoenix, AZ: Oryx Press.
- George, J. M. (1992). Extrinsic and intrinsic origins of perceived social loafing in organizations. *Academy of Management Journal*, *35*(1), 191-202.
- Harkins, S. G., & J. M. Jackson (1985). The role of evaluation in eliminating social loafing. *The Personality and Social Psychology Bulletin*, *11*(4), 457-465.
- Harkins, S. G., & R. E. Petty (1982). Effects of task difficulty and task uniqueness on social loafing. *Journal of Personality and Social Psychology*, *43*(6), 1214-1229.
- Harkins, S., B. Latané, & K. Williams (1979). Social loafing. *Psychology Today*, *13*(5), 104-110.
- Hertel, G., N. L. Keer, & L. A. Messé (2000). Motivation gains in performance groups: Paradigmatic and theoretical development on the Köhler effect. *Journal of Personality and Social Psychology*, *79*(4), 580-601.
- Ingham, A. G., G. Levinger, J. Graves, & V. Peckham (1974). The Ringelmann effect: Studies of group size and group performance. *Journal of Experimental Social Psychology*, *10*(4), 371-384.
- Jackson, J. M., & K. D. Williams (1985). Social loafing on difficult tasks: Working collectively can improve performance. *Journal of Personality and Social Psychology*, *49*(4), 937-942.
- Karau, S. J., & K. D. Williams (1993). Social loafing: A meta-analytic review and theoretical integration. *Journal of Personality and Social Psychology*, *65*(4), 681-706.
- Karau, S. J., & K. D. Williams (1995). Social loafing: Research findings, implications, and future directions. *Current Directions in Psychological Science*, *4*(5), 134-140.
- Kelley, H. H., & J. Grzelak (1972). Conflict between individual and common interest in an N-person relationship. *Journal of Personality and Social Psychology*, *21*(2), 190-197.
- Kerr, N. L., & S. E. Bruun (1981). Ringelmann revisited: Alternative explanations for the social loafing effect. *Personality and Social Psychology Bulletin*, *7*(2), 224-231.
- Kerr, N. L., & S. E. Bruun (1983). Dispensability of member effort and group motivation losses: Free-rider effects. *Journal of Personality and Social Psychology*, *44*(1), 78-94.

- Kerr, N. L., L. A. Messé, D. H. Seok, E. J. Sambolec, R. B. Lount Jr., & E. S. Park (2007). Psychological mechanisms underlying the Köhler motivation gain. *Personality and Social Psychology Bulletin*, *33*(6), 828-841.
- Kravitz, D. A., & B. Martin (1986). Ringelmann rediscovered: The original article. *Journal of Personality and Social Psychology*, *50*(5), 936-941.
- Latané, B., K. Williams, & S. Harkins (1979). Many hands make light the work: The causes and consequences of social loafing. *Journal of Personality and Social Psychology*, *37*(6), 822-832.
- Levinger, G. (2010). Ringelmann effect. In J. M. Levine, & M. A. Hogg (Eds.), *Encyclopedia of group processes & Intergroup relations* (pp. 708-710). Thousand Oaks, CA: SAGE Publications, Inc.
- Lin, Y. H., & S. C. Chien (2012). The relationship between children's ToM and their social loafing behavior. *Fu Jen Journal of Human Ecology*, *18*(2), 27-43.
- Liu, Y. C., H. Y. Chen, C. W. Liu, C. Lin, & H. Y. Chan (2010). A model to evaluate the effectiveness of collaborative online learning teams-self-disclosure and social exchange theory perspective. *International Journal of Cyber Society and Education*, *3*(2), 117-132.
- Lummus, R. R., R. J. Vokurka, & B. Rodeghiero (2006). Improving quality through value stream mapping: A case study of a physician's clinic. *Total Quality Management & Business Excellence*, *17*(8), 1063-1075.
- McDonald, T., E. M. Van Aken, & A. Rentes (2002). Utilizing simulation to enhance value-stream mapping: A manufacturing case application. *International Journal of Logistics: Research and Applications*, *5*(2), 213-32.
- Maslach, C. (1978). The client role in staff burn-out. *Journal of Social Issues*, *34*(4), 111-124.
- Maslow, A. H. (1970). *Motivation and Personality* (2nd Ed.). New York: Harper & Row.
- Moede, W. (1927). Die Richtlinien der Leistungs-psychologie (Guidelines of the psychology of performance). *Industrielle Psychotechnik*, *4*, 193-209.
- Oster, S. M. (1995). *Strategic management for nonprofit organizations: Theory and cases*. New York: Oxford University Press.
- Rajentbirakumar, D., P. V. Mohanram, & S. G. Harikarthik (2011). Process cycle efficiency improvement through lean: A case study. *International Journal of Lean Thinking*, *2*(1), 46-58.
- Salamon, L. M. (1995). *Partners in public service: Government-nonprofit relations in the modern welfare state*. Baltimore, Maryland: The Johns Hopkins University

Press.

- Schnake, M. E. (1991). Equity in effort: The “Sucker Effect” in co-acting groups. *Journal of Management*, *17*(1), 41-55.
- Shepperd, J. A. (1993). Productivity loss in performance groups: A motivation analysis. *Psychological Bulletin*, *113*(1), 67-81.
- Shepperd, J. A., & K. M. Taylor (1999). Social loafing and expectancy-value theory. *Personality and Social Psychology Bulletin*, *25*(9), 1147-1158.
- Steiner, I. D. (1966). Models for inferring relationships between group size and potential productivity. *Behavioral Science*, *11* (4), 273-283.
- Steiner, I. D. (1972). *Group Process and Productivity*. New York: Academic Press.
- Ting, H, & T. S. Wallsten (2008). Learning to communicate risk information in groups. *Judgment and Decision Making*, *3*(8), 659-666.
- Weisbrod, B. A. (Ed.). (2000). *To profit or not to profit: The commercial transformation of the nonprofit sector*. New York: Cambridge University Press.
- Williams, K. D., & S. J. Karau (1991). Social loafing and social compensation: The effects of expectations of co-worker performance. *Journal of Personality and Social Psychology*, *61*(4), 570-581.
- Womack, J. P., D. T. Jones, & D. Roos (1990). *The machine that changed the world*. New York: Free Press.
- Young, D. R. (2001). Organizational identity in nonprofit organizations: Strategic and structural implications. *Nonprofit Management and Leadership*, *12*(2), 139-157.

An Action Research of Commercialization and Social Loafing in the Non-profit Organization*

José Chiu-C. Chen, Chen-Yang Cheng**

Abstract

Faced with the trend of the commercialization of non-profit organizations, most studies repeatedly remind us of possible impacts through ethical warnings. But the movement of commercialization into the NPO sector shows no signs of stopping. Instead, the challenges of commercialization are becoming more diverse. This study argues that remaining ignorant of the necessity of practical puzzle-solving might undermine the existing contribution of NPO research.

For the purpose of sharing our observations and implementing commitments for voluntary counseling service, “ α assistive technology resource center” (α -ATRC) was taken as our action research case. During the period of our counseling service, the phenomenon of social loafing became continuously worse. Meanwhile, the daily operations toward commercialization at “ α -ATRC” are limited by NPOs’ characteristics, social loafing, etc. Hence, the efficacy of commercialization in our research case is not satisfying; also the capacity in response to market competition is not sufficient.

Therefore, in-depth interviews and time-and-motion research were

* We would like to thank “ α Foundation” for her full support, and research assistant Pu-Yuan Chang for her participation during the period the field research was conducted. We also appreciate those inspiring comments from three anonymous reviewers.

** José Chiu-C. Chen, Associate professor, Department of Public Management and Policy, Tunghai University.

Chen-Yang Cheng, Associate professor of the Department of Industrial Engineering and Management, National Taipei University of Technology. email: cycheng@ntut.edu.tw.

conducted during our counseling service. A lean thinking approach and its practices of “lean kanban system, SOP, value stream mapping” (VSM) were applied for the purpose of solving social loafing problems at “ α -ATRC.” Based on collected data, useful suggestions were proposed, and the challenges of NPO commercialization were released. More reflections and discussions for the issue of NPO commercialization are provided in the conclusion.

Keywords: non-profit organization, social loafing, lean thinking, the assistive technology resource center (ATRC), foundation